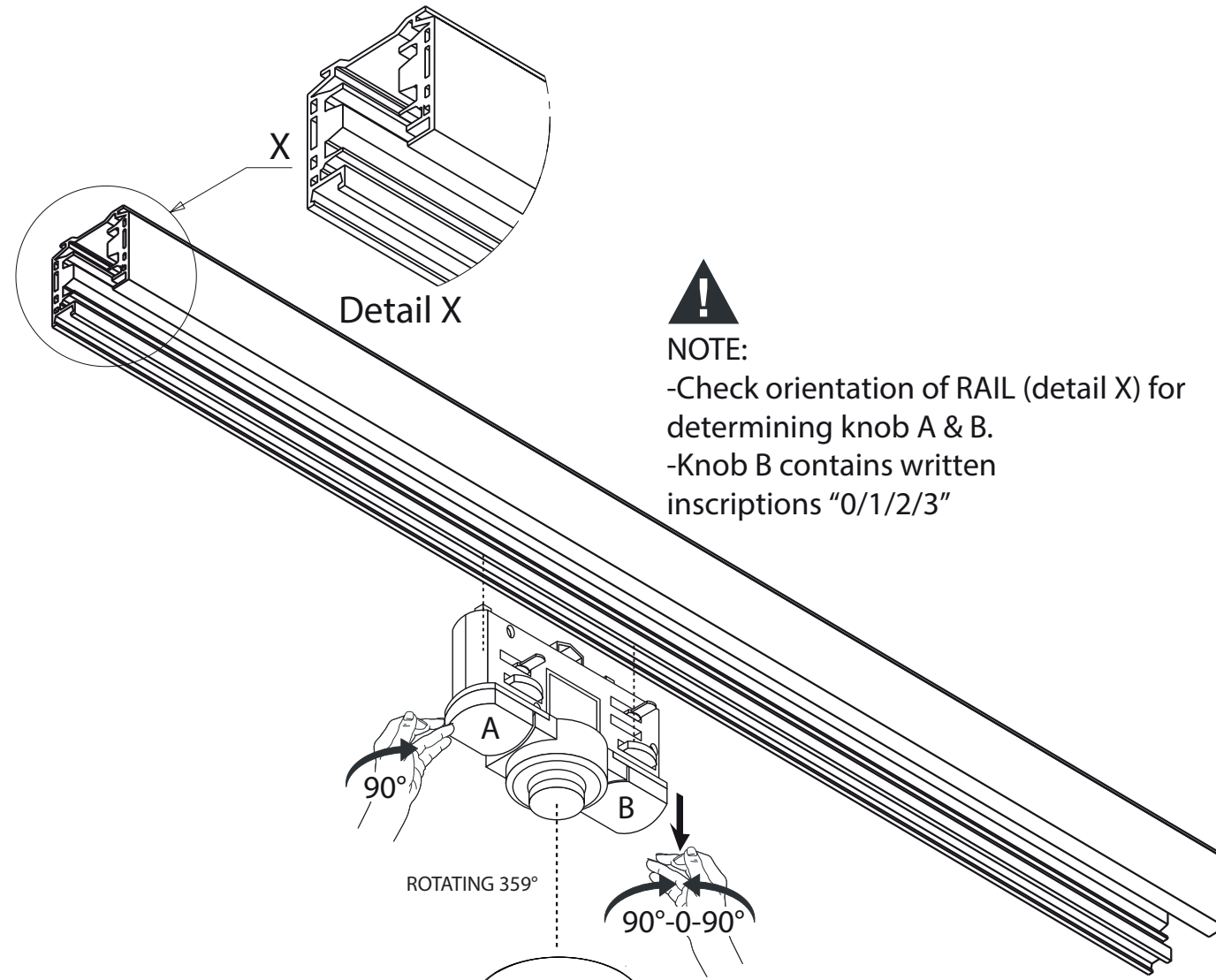
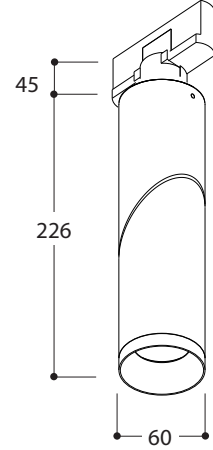


name **MINI SCOOP DEIMOS TRACK**

279727	MINI SCOOP DEIMOS TRACK 9°	TEXT WHITE	2700K
279706	MINI SCOOP DEIMOS TRACK 9°	TEXT BLACK	2700K
279737	MINI SCOOP DEIMOS TRACK 9°	TEXT WHITE	3000K
279716	MINI SCOOP DEIMOS TRACK 9°	TEXT BLACK	3000K
279747	MINI SCOOP DEIMOS TRACK 38°	TEXT WHITE	2700K
279726	MINI SCOOP DEIMOS TRACK 38°	TEXT BLACK	2700K
279757	MINI SCOOP DEIMOS TRACK 38°	TEXT WHITE	3000K
279736	MINI SCOOP DEIMOS TRACK 38°	TEXT BLACK	3000K
279767	MINI SCOOP DEIMOS TRACK 60°	TEXT WHITE	2700K
279746	MINI SCOOP DEIMOS TRACK 60°	TEXT BLACK	2700K
279777	MINI SCOOP DEIMOS TRACK 60°	TEXT WHITE	3000K
279756	MINI SCOOP DEIMOS TRACK 60°	TEXT BLACK	3000K



safe distance to object	☾ - 0.1 m - ☽
lamptype	LUX M (755lm/810lm* - 2700K/3000K*)
fitting	NONE
watt	7,84W
voltage	230V-50Hz AC
symbol	⚡
gear	Convertor incl.
ip/class	IP20 - CLASS1
application	interior-Ceiling mounted
orientability	90°-359° orientable
dimmability	Mains dimmable L,C
weight	0,9
beam angle	9°/38°/60°
colortemperature	2700K / 3000K
CRI	80
SDCM	3

INSTALLATIE- EN ONDERHOUDSRICHTLIJNEN m.b.t. FABRIEKSGARANTIE.
1. DE VERBINDINGEN EN HET UITTESTEN VAN DEZE TOESTELLEN DIENEN ALTIJD TE GEBEUREN DOOR EEN ERKEND ELECTRO-INSTALLATEUR.
2. DEZE VERLICHTINGSTOESTELLEN MOETEN GE-INSTALLEERD, VERBONDEN EN GETEST WORDEN VOLGENS DE NATIONAAL GELDENDE REGLEMENTEN OP DE ELECTRISCHE INSTALLATIES (BELGIE?, A.R.E.I., DUITSLAND: DIN VDE 0100 TEIL 559 A2, ...; DEZE OPSOMMING IS LOUWER INFORMATIEF).
3. DE TECHNISCHE BIJSLUITER MOET GEZIEN WORDEN ALS ONDERDEEL VAN DE ALGEMENE VERKOOPVOORWAARDEN VAN TAL N.V.
4. DE ELECTRO-INSTALLATEUR IS VERANTWOORDELIJK VOOR HET GEBRUIKEN VAN VOORSCHAKELAPPARATUUR DIE VOLDOET AAN DE GELDENDE CE EN EMC NORMEN.

INSTRUCTIONS D'INSTALLATION ET D'ENTRETIEN A RESPECTER VIS-A-VIS DE LA GARANTIE.
1. LE PLACEMENT, LE RACCORDEMENT ET L'ESSAI DE CET APPAREIL DOIVENT TOUJOURS ETRE EFFECTUES PAR UN INSTALLATEUR ELECTRICIEN AGREE.
2. LES LUMINAIRES DOIVENT ETRE INSTALLEZ, BRANCHEZ ET TESTES SUIVANT LE REGLEMENT NATIONAL SUR LES INSTALLATIONS ELECTRIQUES EN VIGUEUR. (BELGIQUE, A.R.E.I., ALLEMAGNE: DIN VDE 0100 TEIL 559 A2, ...; CETTE ENUMERATION EST INDICATIVE).
3. CE MANUEL D'INSTALLATION TECHNIQUE REPRESENTE UNE PARTIE DES CONDITIONS GENERALES DE VENTE DE TAL N.V.
4. L'ELECTRO-INSTALLATEUR EST RESPONSABLE POUR L'USAGE DE BALLASTS, TRANSFO'S...CONFORMES AUX NORMES CE ET EMC EN VIGUEUR.

INSTALLATION AND MAINTENANCE INSTRUCTIONS IN VIEW OF THE MANUFACTURER'S GUARANTEE.
1. THE CONNECTION AND TESTING OF THE DEVICES SHOULD ALWAYS BE PERFORMED BY A RECOGNIZED ELECTRICIAN.
2. THESE LIGHTING DEVICES NEED TO BE INSTALLED, CONNECTED AND TESTED FOLLOWING THE OFFICIAL NATIONAL INSTRUCTION GUIDE FOR ELECTRICAL INSTALLATIONS (BELGIUM, A.R.E.I., GERMANY: DIN VDE 0100 TEIL 559 A2, ...; THIS ENUMERATION IS JUST AN INDICATION).
3. THIS TECHNICAL ENCLOSURE NEEDS TO BE ADDED TO THE GENERAL SALES CONDITION OF THE TAL N.V.
4. THE ELECTRO TECHNICIAN IS RESPONSABLE TO USE BALLASTS, TRANSFORMERS...WHICH MEET THE VALID CE AND EMC RULES.

MONTAGE - UN INTERHALT INSTRUCTIONS ZU BEACHTEN MIT BEZUG AUF DER GARANTIE.
1. DIE MONTAGE, DER ANSCHLUSS UND DAS AUSTESTEN DER LEUCHTEN SOLL IMMER VON EINEM ZUSTAENDIGEN ELECTRO-INSTALLATEUR AUSGEFUHRT WERDEN.
2. DIESE LEUCHTEN MUSSEN INSTALLIERT, ANGESCHLOSSEN UND GETESTET WERDEN NACH DER ALLGEMEINEN NAZIONALEN REGLEMENTATION UBER DIE ELEKTRISCHE INSTALLATIONEN (BELGIEN, A.R.E.I., DEUTSCHLAND: DIN VDE 0100 TEIL 559 A2, ...; DIESE AUFSTELLUNG GESCHICHT DURCH EXEMPLATIVEN TITEL UND KANN NICHT ALS LIMITATIV ODER EXHAUTIV BETRACHTET WERDEN).
3. DIESE TECHNISCHE GEBRAUCHSANWEISUNG GEHORT ZU DEN ALLGEMEINEN VERKAUFSEBINGUNGEN VON TAL N.V.
4. DER ELEKTRO-INSTALLATEUR IST VERANTWORTLICH FUR DAS VERWENDEN VON CE UND EMC GEPRUFTE VORSCHALTGERATE.

MOUNTING INSTRUCTIONS

(AFTER INSTALLATION OF UNIVERSAL 3-CIRCUIT OR PHASE RAIL SYSTEM):

1. UNPLUG MAINS POWER SUPPLY
2. INSTALL LUMINAIRE BY
 - TURNING KNOB A 90° CLOCKWISE TO CONNECT TO NEUTRAL (N)
 - TURNING KNOB B:
 - .90° CLOCKWISE TO CONNECT TO PHASE 1
 - OR
 - .90° COUNTERCLOCKWISE TO CONNECT TO PHASE 2
 - OR
 - .90° COUNTERCLOCKWISE AFTER PULLING !!! TO CONNECT TO PHASE 3
3. TURN ON MAINS POWER SUPPLY



ALWAYS DISCONNECT MAINS POWER SUPPLY FROM CONVERTER BEFORE SWITCHING "ON" LED LUMINAIRES TO PREVENT HOT PLUGGING ISSUES